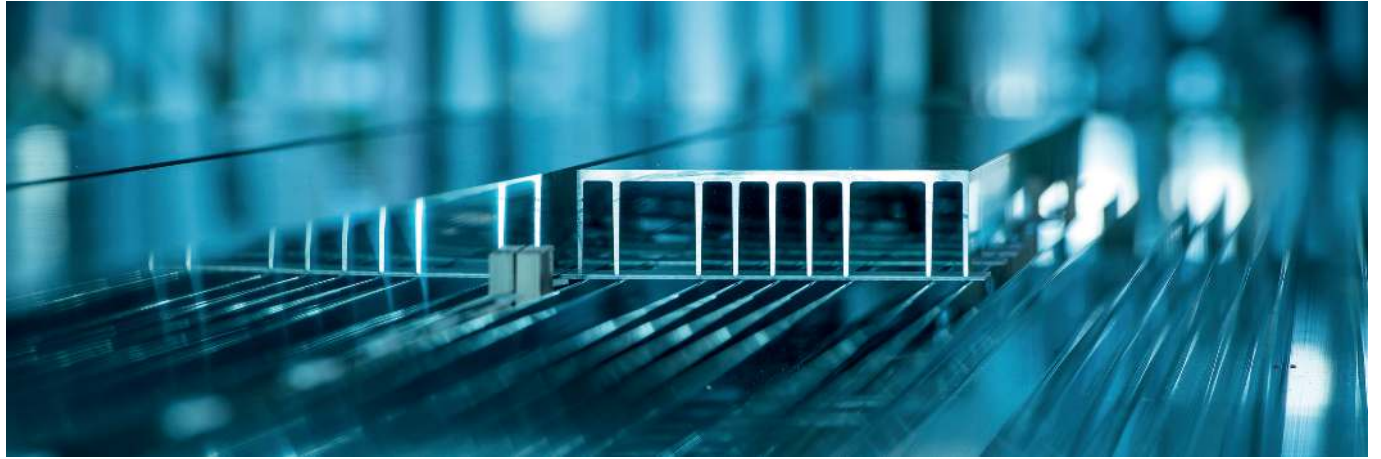


Table of Content

For PCB Level Semiconductors.....2



You will find the right cooling solution for your needs easily and reliably from more than 200 different heat sink extrusions. You will find your choice of standard extrusions, sorted by profile width, in the following pages. The display of the geometry and a detailed thermal diagram offer you an initial orientation.

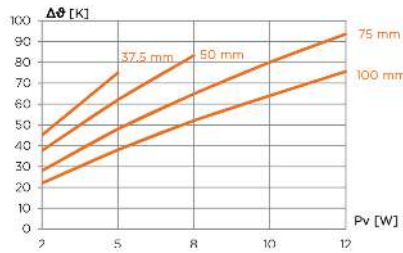
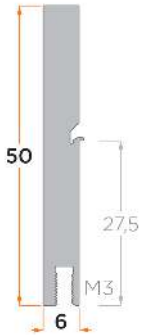
You will find detailed information on our website for each profile as well as 2D and 3D drawings available for download.

If you are unable to find the solution you are looking for in this catalogue, please call us up.

We are constantly expanding our range of products. You can also get the latest information by visiting our website at www.alutronic.de

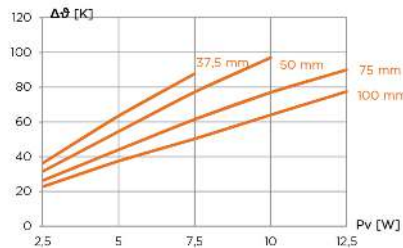
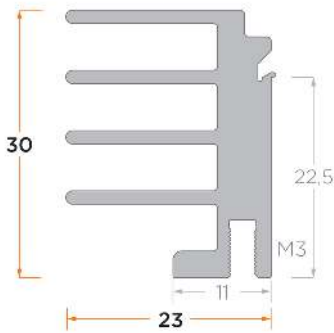
Appropriate clips can be found in the chapter Mounting / Mounting Clips

PR 101



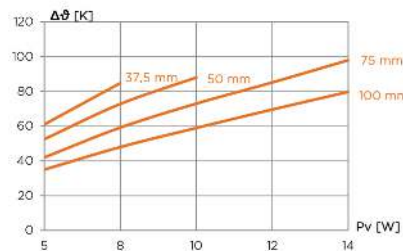
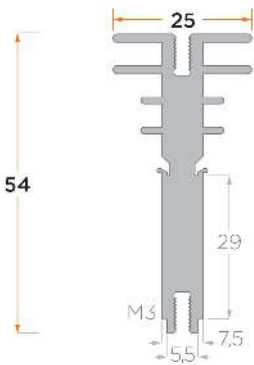
Pv [W]	RthK [K/W]			
	37,5	50	75	100
2	22,5	18,8	14,0	11,0
5	15,0	12,4	9,6	7,6
8		10,4	8,1	6,5
10			8,0	6,4
12			7,8	6,3
mm	37,5	50	75	100
kg/m	0,77			

PR 290



Pv [W]	RthK [K/W]			
	37,5	50	75	100
2,5	14,5	12,6	10,5	9,1
5	12,7	10,9	8,8	7,5
7,5	11,7	10,3	8,2	6,7
10		9,7	7,7	6,4
12,5			7,2	6,2
mm	37,5	50	75	100
kg/m	0,70			

PR 118

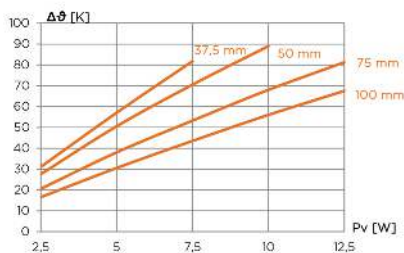
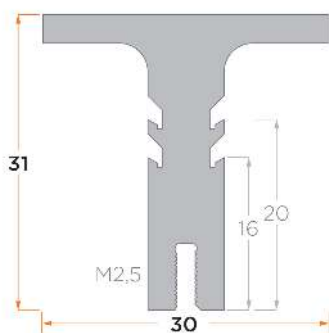


Pv [W]	RthK [K/W]			
	37,5	50	75	100
5	12,2	10,5	8,4	7,0
8	10,6	9,1	7,4	6,0
10		8,8	7,3	5,9
12			7,1	5,8
14			7,0	5,7
mm	37,5	50	75	100
kg/m	1,16			



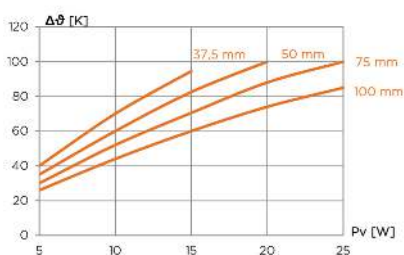
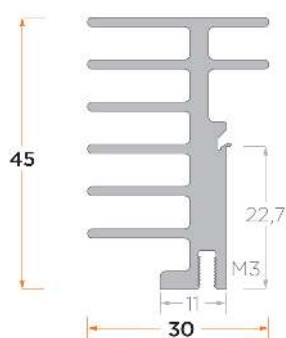
Alutronic offers pre-assembly of custom cut silicon foil onto your heat sink!

PR 116



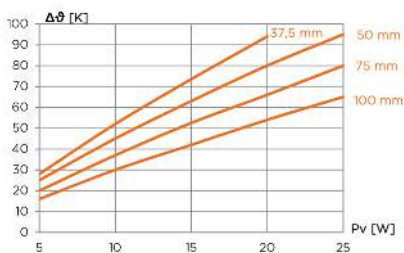
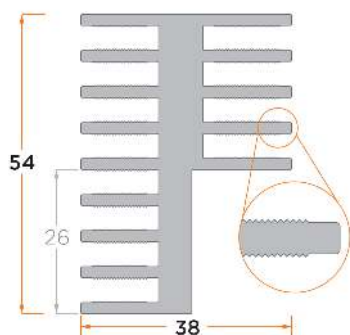
Pv [W]	RthK [K/W]			
	37,5	50	75	100
2,5	12,4	11,0	8,2	6,6
5	11,4	10,1	7,6	6,1
7,5	10,9	9,4	7,1	5,8
10		8,9	6,8	5,6
12,5			6,5	5,4
mm	37,5	50	75	100
kg/m	0,79			

PR 127



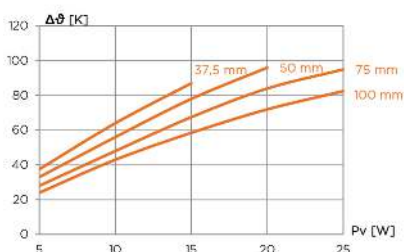
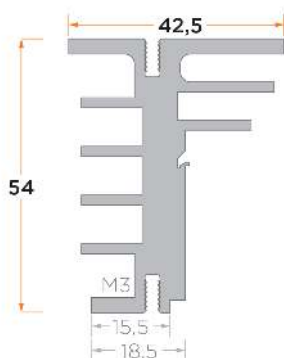
Pv [W]	RthK [K/W]			
	37,5	50	75	100
5	8,0	7,0	6,0	5,2
10	7,0	6,0	5,2	4,4
15	6,3	5,5	4,7	4,0
20		5,0	4,4	3,7
25			4,0	3,4
mm	37,5	50	75	100
kg/m	1,07			

PR 136



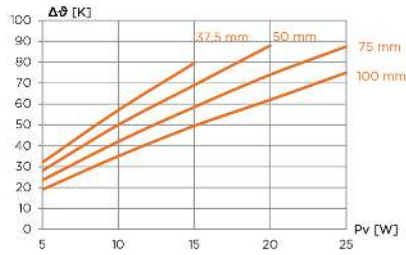
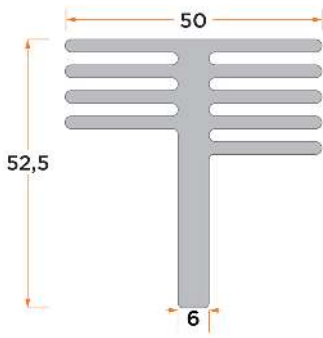
Pv [W]	RthK [K/W]			
	37,5	50	75	100
5	5,6	5,0	4,0	3,2
10	5,2	4,5	3,7	3,0
15	4,9	4,2	3,5	2,8
20	4,7	4,0	3,3	2,7
25		3,8	3,2	2,6
mm	37,5	50	75	100
kg/m	2,07			

PR 119



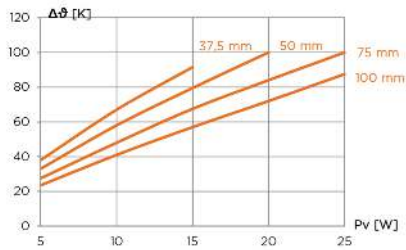
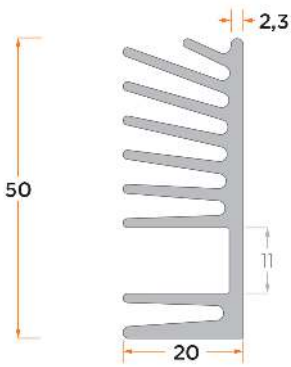
Pv [W]	RthK [K/W]			
	37,5	50	75	100
5	7,5	6,6	5,6	4,8
10	6,4	5,6	4,8	4,3
15	5,8	5,2	4,5	3,9
20		4,8	4,2	3,6
25			3,8	3,3
mm	37,5	50	75	100
kg/m	1,95			

PR 268



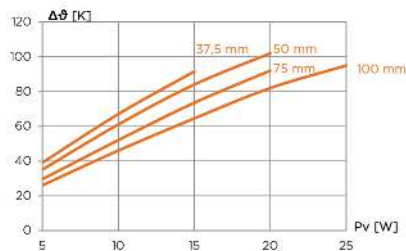
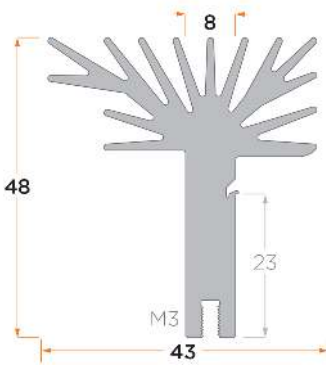
Pv [W]	RthK [K/W]			
	37,5	50	75	100
5	6,4	5,6	4,7	3,8
10	5,7	5,0	4,2	3,5
15	5,3	4,6	3,9	3,3
20		4,4	3,7	3,1
25			3,5	3,0
mm	37,5	50	75	100
kg/m	2,14			

PR 139



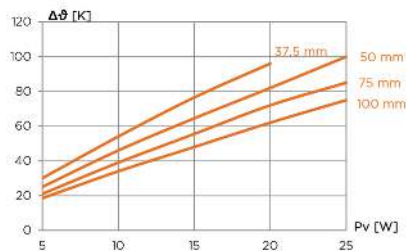
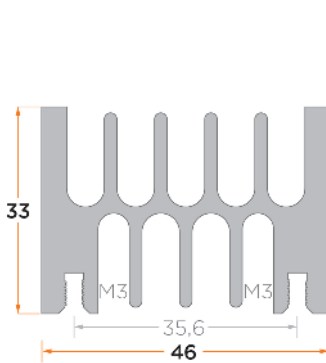
Pv [W]	RthK [K/W]			
	37,5	50	75	100
5	7,6	6,6	5,5	4,7
10	6,7	5,8	4,8	4,1
15	6,1	5,3	4,5	3,8
20		5	4,2	3,6
25			4	3,5
mm	37,5	50	75	100
kg/m	1,08			

PR 292



Pv [W]	RthK [K/W]			
	37,5	50	75	100
5	7,8	7,0	5,9	5,2
10	6,7	6,1	5,2	4,6
15	6,1	5,6	4,9	4,3
20		5,1	4,6	4,1
25				3,8
mm	37,5	50	75	100
kg/m	1,57			

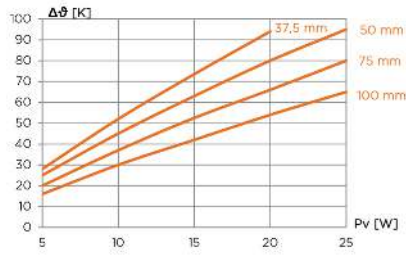
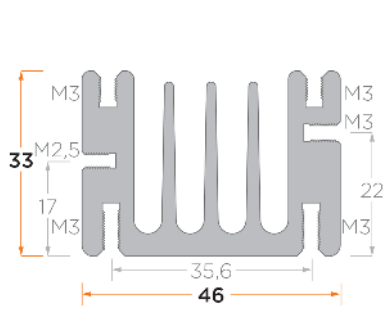
PR 137



Pv [W]	RthK [K/W]			
	37,5	50	75	100
5	6,0	5,0	4,2	3,7
10	5,4	4,6	3,9	3,4
15	5,1	4,3	3,7	3,2
20	4,8	4,1	3,6	3,1
25		4,0	3,4	3,0
mm	37,5	50	75	100
kg/m	1,89			

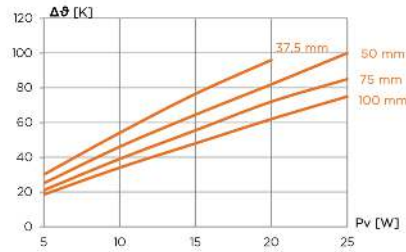
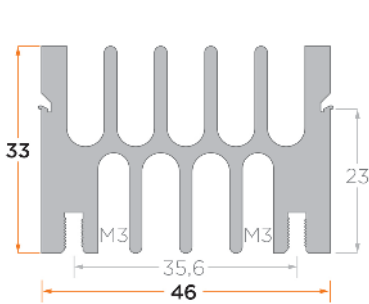
PR 138

with integrated screw channel for fixing the semiconductor



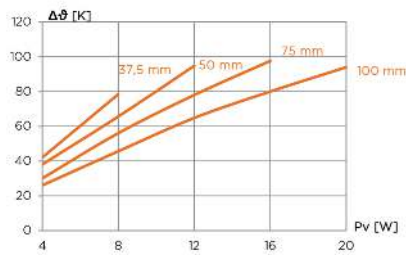
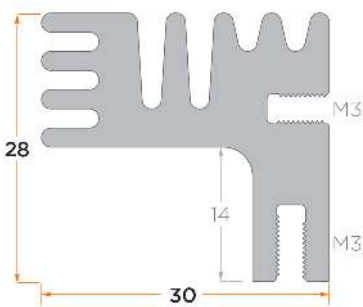
Pv [W]	RthK [K/W]			
	37,5	50	75	100
5	5,6	5,0	4,0	3,2
10	5,2	4,5	3,7	3,0
15	4,9	4,2	3,5	2,8
20	4,7	4,0	3,3	2,7
25		3,8	3,2	2,6
mm	37,5	50	75	100
kg/m	2,17			

PR 293



Pv [W]	RthK [K/W]			
	37,5	50	75	100
5	6,0	5,0	4,2	3,7
10	5,4	4,6	3,9	3,4
15	5,1	4,3	3,7	3,2
20	4,8	4,1	3,6	3,1
25		4,0	3,4	3,0
mm	37,5	50	75	100
kg/m	1,76			

PR 234

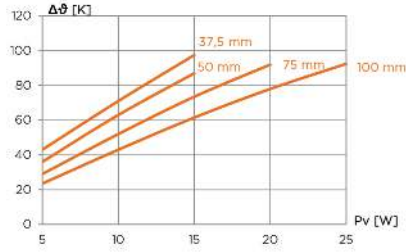
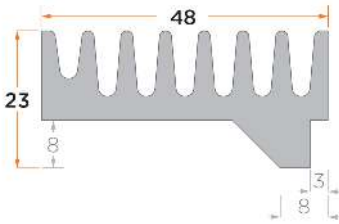


Pv [W]	RthK [K/W]			
	37,5	50	75	100
4	10,5	9,5	7,5	6,5
8	9,8	8,2	7,0	5,7
12		7,9	6,5	5,4
16			6,1	5,0
20				4,7
mm	37,5	50	75	100
kg/m	1,09			



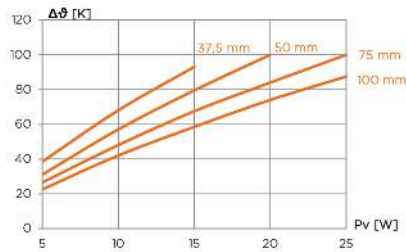
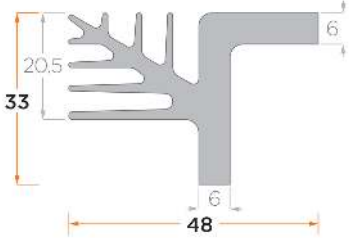
Heat sinks from Alutronic are 100% deburred. Carefully and with experience - this is our craft!

PR 132



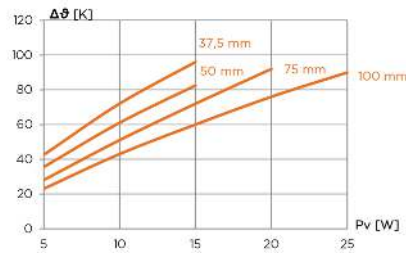
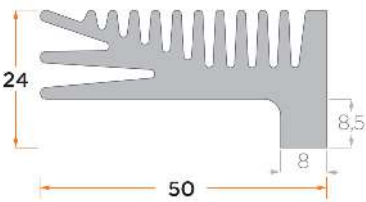
Pv [W]	RthK [K/W]			
	37,5	50	75	100
5	8,6	7,2	5,8	4,7
10	7,1	6,3	5,2	4,3
15	6,5	5,8	4,9	4,1
20			4,6	3,9
25				3,7
mm	37,5	50	75	100
kg/m	1,37			

PR 143



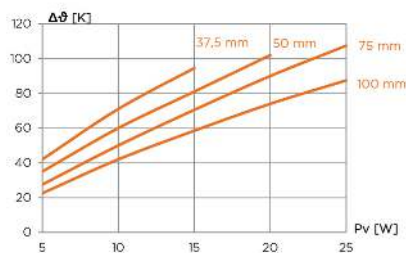
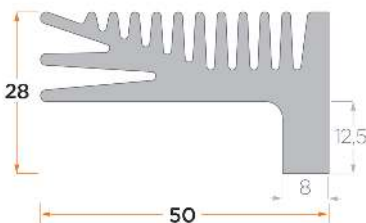
Pv [W]	RthK [K/W]			
	37,5	50	75	100
5	7,7	6,2	5,3	4,5
10	6,8	5,7	4,8	4,2
15	6,2	5,3	4,5	3,9
20		5,0	4,2	3,7
25			4,0	3,5
mm	37,5	50	75	100
kg/m	1,35			

PR 144



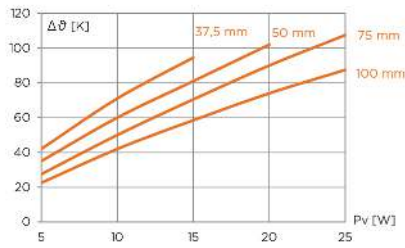
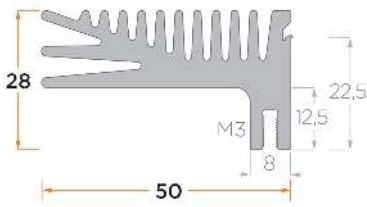
Pv [W]	RthK [K/W]			
	37,5	50	75	100
5	8,5	7,1	5,6	4,6
10	7,2	6,1	5,1	4,3
15	6,4	5,5	4,8	4,0
20			4,6	3,8
25				3,6
mm	37,5	50	75	100
kg/m	1,61			

PR 133



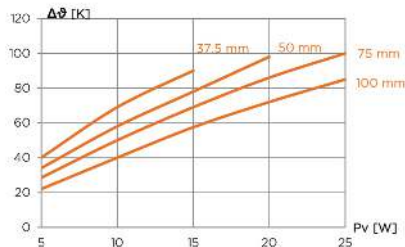
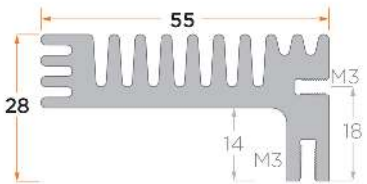
Pv [W]	RthK [K/W]			
	37,5	50	75	100
5	8,4	7,0	5,5	4,5
10	7,1	6,0	5,0	4,2
15	6,3	5,4	4,7	3,9
20		5,1	4,5	3,7
25			4,3	3,5
mm	37,5	50	75	100
kg/m	1,75			

PR 233



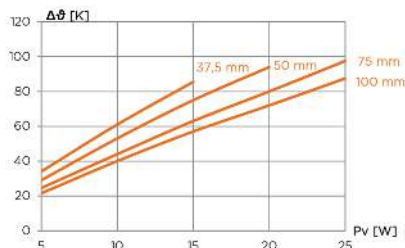
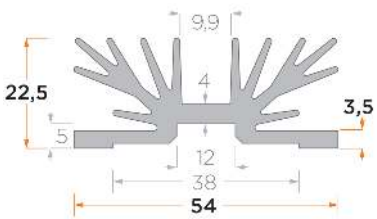
Pv [W]	RthK [K/W]			
	37,5	50	75	100
5	8,4	7,0	5,5	4,5
10	7,1	6,0	5,0	4,2
15	6,3	5,4	4,7	3,9
20		5,1	4,5	3,7
25			4,3	3,5
mm	37,5	50	75	100
kg/m	1,64			

PR 126



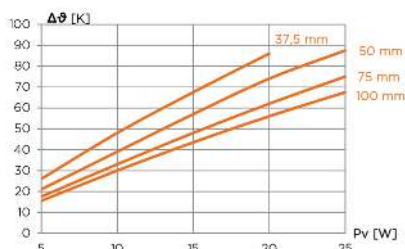
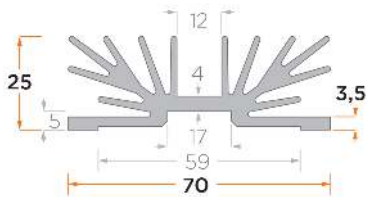
Pv [W]	RthK [K/W]			
	37,5	50	75	100
5	8,0	6,8	5,7	4,4
10	6,9	5,8	5,0	4,0
15	6,0	5,2	4,6	3,9
20		4,9	4,3	3,6
25			4,0	3,4
mm	37,5	50	75	100
kg/m	1,65			

PR 134



Pv [W]	RthK [K/W]			
	37,5	50	75	100
5	6,8	5,8	4,9	4,3
10	6,1	5,3	4,4	4,0
15	5,7	5,0	4,2	3,8
20		4,7	4,0	3,6
25			3,9	3,5
mm	37,5	50	75	100
kg/m	1,33			

PR 135



Pv [W]	RthK [K/W]			
	37,5	50	75	100
5	5,2	4,2	3,5	3,1
10	4,8	3,9	3,3	3,0
15	4,5	3,8	3,2	2,9
20	4,3	3,7	3,1	2,8
25		3,5	3,0	2,7
mm	37,5	50	75	100
kg/m	1,80			

